

MUUTOS		SELITE		SUUNN.		PVM.					
VASTAAVA RAKENNESUUNNITTELIJA				PVM.							
KAUPUNGINOSA/KYLÄ		KORTTELI/TILA		TONTTI/R.NRO		RAKENNUSLUPATUNNUS		RAKENNUSTUNNUS			
RAKENNUSTOIMENPIDE <b>UUDISRAKENNUS</b>				PIIRUSTUSLAJI <b>RAKENNEPIIRUSTUS</b>		JUOKSEVA NUMERO					
RAKENNUSKOHTEEN NIMI JA OSOITE				SISÄLTÖ		MITTAKAAVAT					
				<b>BPA - Vedenpaine-eristeet</b>		<b>1:10</b>					
				<b>MKP - Liikuntasaumakumit</b>		<b>1:10</b>					
 <p><b>Naulankanta Oy</b>  Juvan teollisuuskatu 24  FI-02920 Espoo  +358 20 741 6080  www.naulankanta.fi  etunimi.sukunimi@naulankanta.fi</p>				SUUNN.		Ins. Henri Huoso, +358 40 481 4665					
				PIIRT.		TARK./HYV.		PVM. <b>09.03.2018</b>			
				SUUNN. TYÖNRO		SUUNNITTELUALA		LAJI		NRO	
				<b>RAK</b>							



Naulankanta Oy  
Juvan teollisuuskatu 24  
FI-02920 Espoo  
+358 20 741 6080  
www.naulankanta.fi

SUUNN. TYÖN NRO

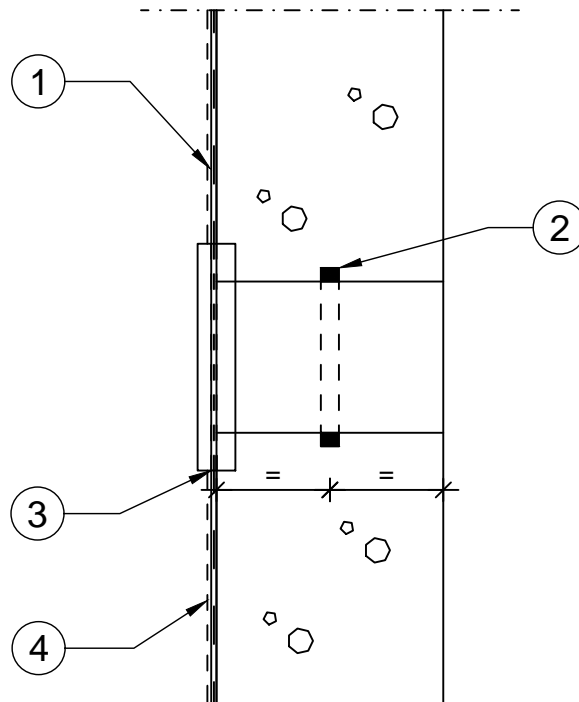
PVM.  
09.03.2018

PIIRTÄJÄ

**DET-W1**

KOHDE

SISÄLTÖ  
VEDENPAINESEINÄN LÄPIVIENTI



1. BPA DUALPROOF Vedenpaine-eriste:

Light: - Asennustemperatuuritila +10 - +40 °C  
- Käyttölämpötila -5 - +60 °C  
- 5 bar vedenpainekesto  
- Suolavedenkestävä  
- ETA:n kautta CE-merkitty

S: - Asennustemperatuuritila -5 - +50 °C  
- Käyttölämpötila -30 - +70 °C  
- 5 bar vedenpainekesto  
- Kaasutiivis (Radon), suolavedenkestävä  
- ETA:n kautta CE-merkitty

T: - Asennustemperatuuritila -5 - +50 °C  
- Käyttölämpötila -30 - +70 °C  
- 5 bar vedenpainekesto  
- Kaasutiivis (Radon), suolavedenkestävä  
- ETA:n kautta CE-merkitty

2. BPA Quellmax PLUS 16x21 Bentoniittinauha

- 0,8 bar vedenpainekesto  
- Kiinnitys CEMstar liimamassalla  
- Rakennuspaikkakohtainen hyväksyntä  
- P-5065/1111 MPA-BS Testisertifikaatti

3. Läpivientiosan tiivistyslaippa

- Vedenpaine-eriste tiivistyslaipan väliin

4. Suodatinkangas

- Suojaa vedenpaine-eristettä



Naulankanta Oy  
Juvan teollisuuskatu 24  
FI-02920 Espoo  
+358 20 741 6080  
www.naulankanta.fi

SUUNN. TYÖN NRO

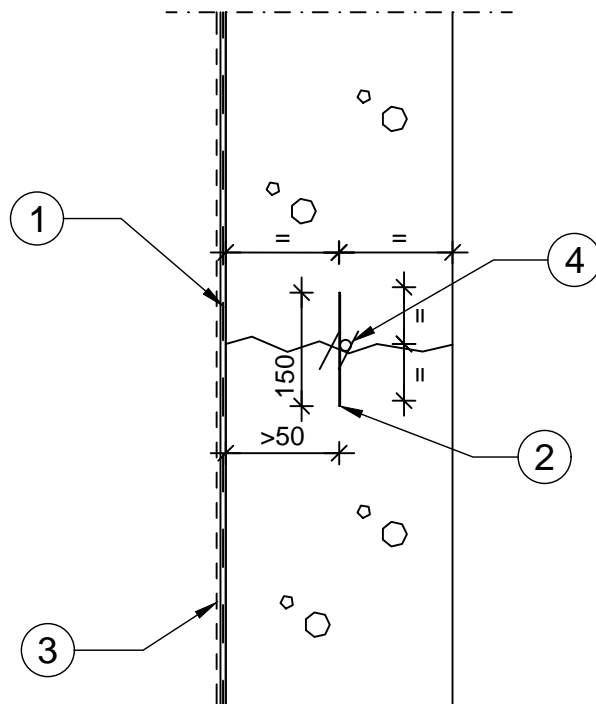
PVM.  
09.03.2018

PIIRTÄJÄ

**DET-W2**

KOHDE

SISÄLTÖ  
VEDENPAINESEINÄN TYÖSAUMA



1. BPA DUALPROOF Vedenpaine-eriste:

Light: - Asennustemperatuur +10 - +40 °C  
- Käyttölämpötila -5 - +60 °C  
- 5 bar vedenpainekesto  
- Suolavedenkestävä  
- ETA:n kautta CE-merkitty

S: - Asennustemperatuur -5 - +50 °C  
- Käyttölämpötila -30 - +70 °C  
- 5 bar vedenpainekesto  
- Kaasutiivis (Radon), suolavedenkestävä  
- ETA:n kautta CE-merkitty

T: - Asennustemperatuur -5 - +50 °C  
- Käyttölämpötila -30 - +70 °C  
- 5 bar vedenpainekesto  
- Kaasutiivis (Radon), suolavedenkestävä  
- ETA:n kautta CE-merkitty

2. BPA CEMflex VB Aktiivinen työsaumapelti

- 0,8 bar vedenpainekesto 50 mm limityksellä  
- 2 bar vedenpainekesto 200 mm limityksellä  
- 50 vuoden käyttöikä  
- ETA:n kautta CE-merkitty

3. Suodatinkangas

- Suojaa vedenpaine-eristettä

4. Optio: BPA CEM 11 Injektointiletku



**Naulankanta Oy**  
Juvan teollisuuskatu 24  
FI-02920 Espoo  
+358 20 741 6080  
www.naulankanta.fi

SUUNN. TYÖN NRO

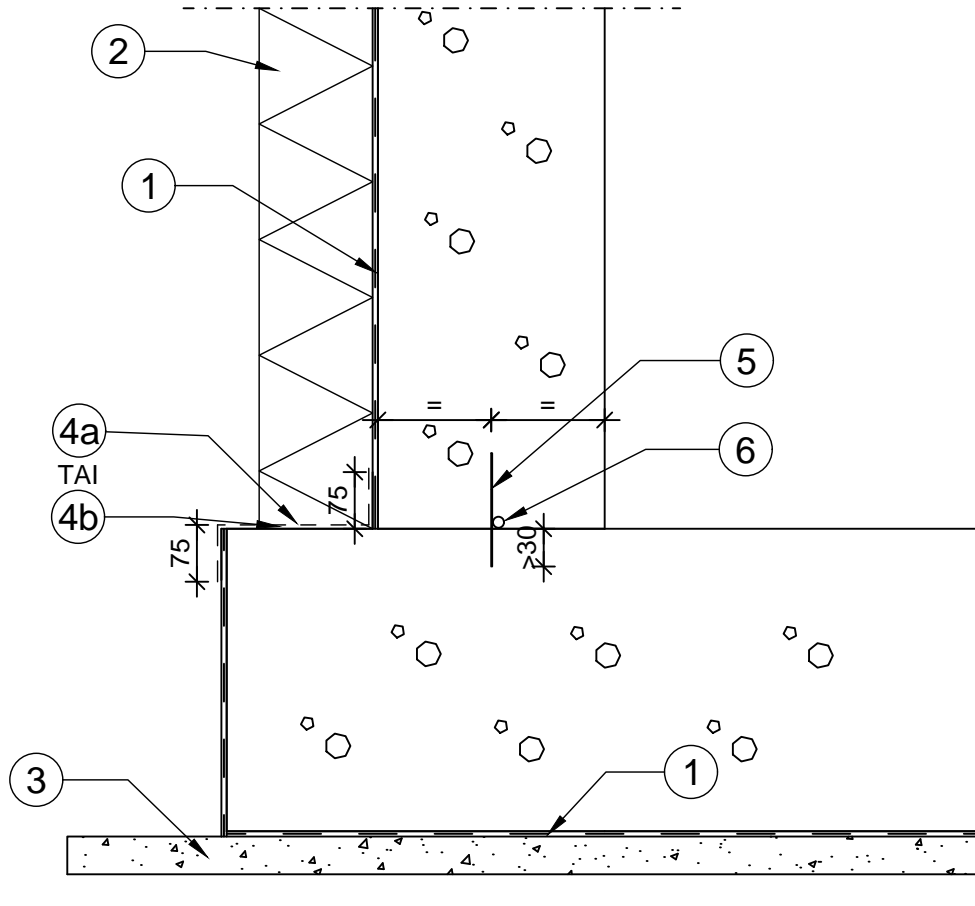
PVM.  
09.03.2018

PIIRTÄJÄ

**DET-W3**

KOHDE

SISÄLTÖ  
VEDENPAINELAATAN JA -SEINÄN  
TYÖSAUMA



**1. BPA DUALPROOF Vedenpaine-eriste:**

Light: - Asennustemperatura +10 - +40 °C  
- Käyttölämpötila -5 - +60 °C  
- 5 bar vedenpainekesto  
- Suolavedenkestävä  
- ETA:n kautta CE-merkitty

S: - Asennustemperatura -5 - +50 °C  
- Käyttölämpötila -30 - +70 °C  
- 5 bar vedenpainekesto  
- Kaasutiivis (Radon), suolavedenkestävä  
- ETA:n kautta CE-merkitty

T: - Asennustemperatura -5 - +50 °C  
- Käyttölämpötila -30 - +70 °C  
- 5 bar vedenpainekesto  
- Kaasutiivis (Radon), suolavedenkestävä  
- ETA:n kautta CE-merkitty

**2. Lämmöneriste**

- Kiinnitys liimaamalla vedenpaine-eristeeseen

**3. Alusbetoni tai tasattu murskepeti ≥ 50 mm**

**4a. BPA CEMdicht 3 in 1 -laasti**

- Asennustemperatura +5 - +30 °C  
- Annostelu 3 - 4 kg/m<sup>2</sup>  
- 0,3 - 1 bar vedenpainekesto  
- Rakennuspaikkakohtainen hyväksyntä  
- P-58-012 Testisertifikaatti

**4b. BPA DUALPROOF FLK**

- Polyuretaanielastomeeripinnoite  
- Asennustemperatura +5°C - +30°C  
- Annostelu 3 kg/m<sup>2</sup>  
- Rakennuspaikkakohtainen hyväksyntä

**5. BPA CEMflex VB Aktiivinen työsaumapelti**

- 0,8 bar vedenpainekesto 50 mm limityksellä  
- 2 bar vedenpainekesto 200 mm limityksellä  
- 50 vuoden käyttöikä  
- ETA:n kautta CE-merkitty

**6. Optio: BPA CEM 11 Injektointiletku**



Naulankanta Oy  
Juvan teollisuuskatu 24  
FI-02920 Espoo  
+358 20 741 6080  
www.naulankanta.fi

SUUNN. TYÖN NRO

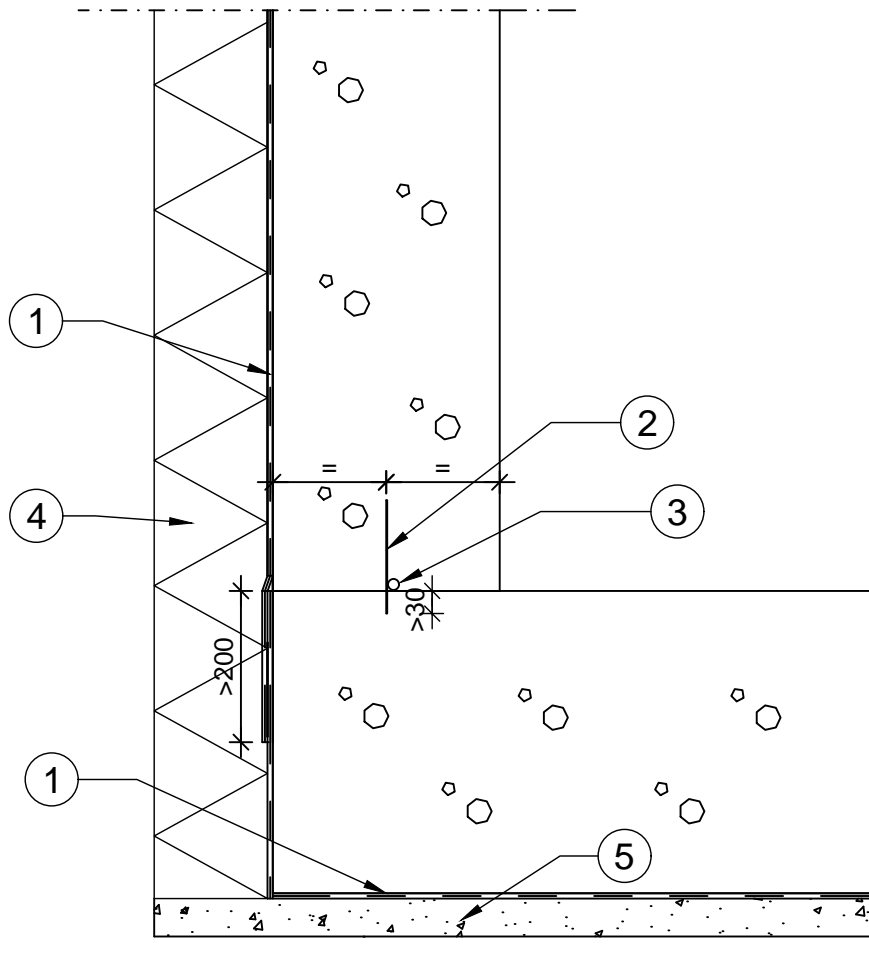
PVM.  
09.03.2018

PIIRTÄJÄ

**DET-W4**

KOHDE

SISÄLTÖ  
VEDENPAINELAATAN JA -SEINÄN  
TYÖSAUMA



1. BPA DUALPROOF Vedenpaine-eriste:

Light: - Asennustemperatuur +10 - +40 °C  
- Käyttölämpötila -5 - +60 °C  
- 5 bar vedenpainekesto  
- Suolavedenkestävä  
- ETA:n kautta CE-merkitty

S: - Asennustemperatuur -5 - +50 °C  
- Käyttölämpötila -30 - +70 °C  
- 5 bar vedenpainekesto  
- Kaasutiivis (Radon), suolavedenkestävä  
- ETA:n kautta CE-merkitty

T: - Asennustemperatuur -5 - +50 °C  
- Käyttölämpötila -30 - +70 °C  
- 5 bar vedenpainekesto  
- Kaasutiivis (Radon), suolavedenkestävä  
- ETA:n kautta CE-merkitty

2. BPA CEMflex VB Aktiivinen työsaumapelti

- 0,8 bar vedenpainekesto 50 mm limityksellä  
- 2 bar vedenpainekesto 200 mm limityksellä  
- 50 vuoden käyttöikä  
- ETA:n kautta CE-merkitty

3. Optio: BPA CEM 11 Injektointiletku

4. Lämmöneriste

- Kiinnitys liimaamalla vedenpaine-eristeeseen

5. Alusbetoni tai tasattu murskepeti ≥ 50 mm



Naulankanta Oy  
Juvan teollisuuskatu 24  
FI-02920 Espoo  
+358 20 741 6080  
www.naulankanta.fi

SUUNN. TYÖN NRO

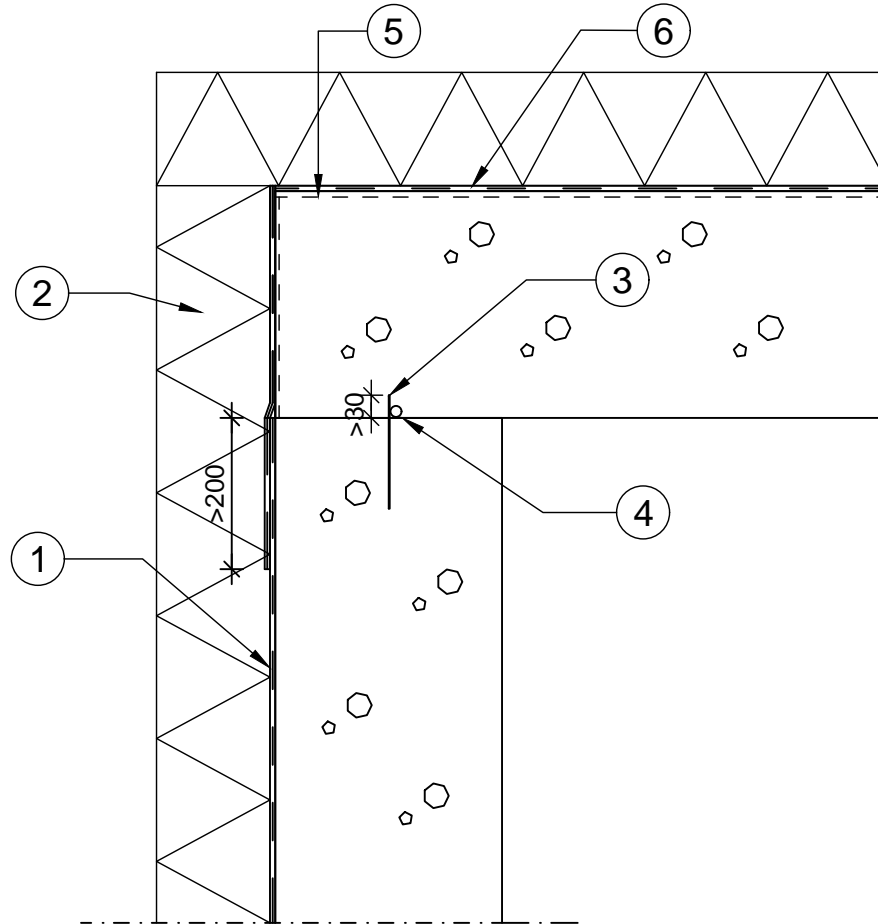
PVM.  
09.03.2018

PIIRTÄJÄ

**DET-W5**

KOHDE

SISÄLTÖ  
VEDENPAINESEINÄN JA MAANALAISEN YLÄPOHJAN  
TYÖSAUMA



### 1. BPA DUALPROOF Vedenpaine-eriste:

Light:

- Asennustemperatuur +10 - +40 °C
- Käyttölämpötila -5 - +60 °C
- 5 bar vedenpainekesto
- Suolavedenkestävä
- ETA:n kautta CE-merkitty

S:

- Asennustemperatuur -5 - +50 °C
- Käyttölämpötila -30 - +70 °C
- 5 bar vedenpainekesto
- Kaasutiivis (Radon), suolavedenkestävä
- ETA:n kautta CE-merkitty

T:

- Asennustemperatuur -5 - +50 °C
- Käyttölämpötila -30 - +70 °C
- 5 bar vedenpainekesto
- Kaasutiivis (Radon), suolavedenkestävä
- ETA:n kautta CE-merkitty

### 2. Lämmöneristys

- Kiinnitys liimaamalla vedenpaine-eristeeseen

### 3. BPA CEMflex VB Aktiivinen työsaumapelti

- 0,8 bar vedenpainekesto 50 mm limityksellä
- 2 bar vedenpainekesto 200 mm limityksellä
- 50 vuoden käyttöikä
- ETA:n kautta CE-merkitty

### 4. Optio: BPA CEM 11 Injektointiletku

### 5. BPA CEMdicht 3 in 1 -laasti

- DUALPROOF S kiinnitystä varten
- Asennustemperatuur +5 - +30 °C
- Annostelu 2 kg/m<sup>2</sup>
- Rakennuspaikkakohtainen hyväksyntä
- P-58-012 Testisertifikaatti

### 6. BPA DUALPROOF S Vedenpaine-eriste



**Naulankanta Oy**  
Juvan teollisuuskatu 24  
FI-02920 Espoo  
+358 20 741 6080  
www.naulankanta.fi

SUUNN. TYÖN NRO

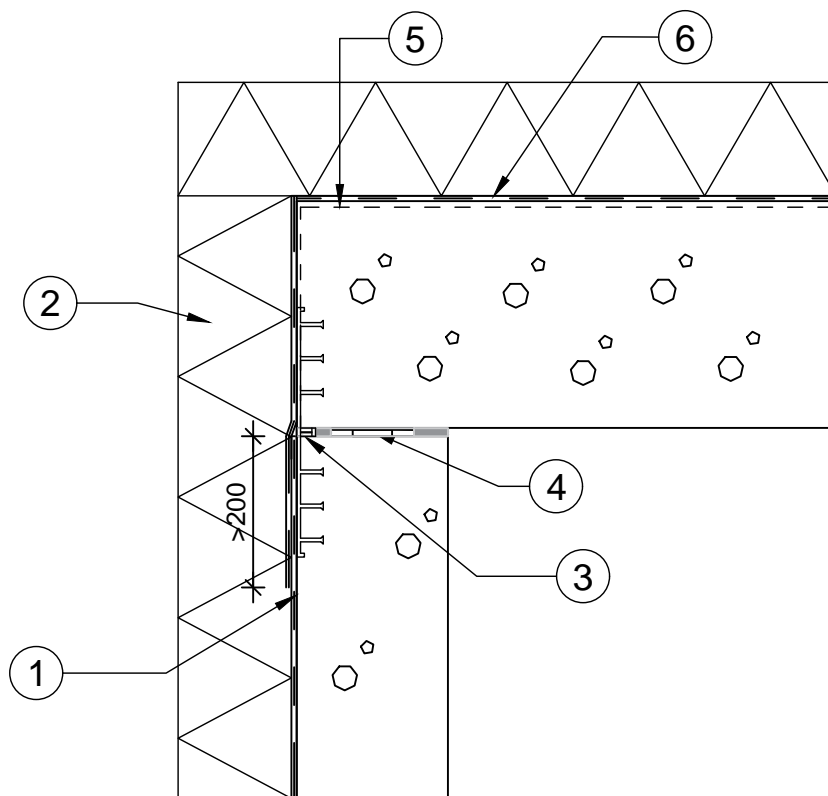
PVM.  
09.03.2018

PIIRTÄJÄ

**DET-W6**

KOHDE

SISÄLTÖ  
VEDENPAINESEINÄN JA MAANALAISEN YLÄPOHJAN  
LIIKUNTASAUMA



1. BPA DUALPROOF Vedenpaine-eriste:

Light: - Asennustemperatuur +10 - +40 °C  
- Käyttölämpötila -5 - +60 °C  
- 5 bar vedenpainekesto  
- Suolavedenkestävä  
- ETA:n kautta CE-merkitty

S: - Asennustemperatuur -5 - +50 °C  
- Käyttölämpötila -30 - +70 °C  
- 5 bar vedenpainekesto  
- Kaasutiivis (Radon), suolavedenkestävä  
- ETA:n kautta CE-merkitty

T: - Asennustemperatuur -5 - +50 °C  
- Käyttölämpötila -30 - +70 °C  
- 5 bar vedenpainekesto  
- Kaasutiivis (Radon), suolavedenkestävä  
- ETA:n kautta CE-merkitty

2. Lämmöneristys

- Kiinnitys liimaamalla vedenpaine-eristeeseen

3. MKP DA 320 / 30 NB

- Liikevara +/- 20 mm  
- 0,7 bar vedenpainekesto  
- Ei bituminkestävä  
- Rakennuspaikkakohtainen hyväksyntä  
- MPA NRW - testisertifikaatti

4. Calenberg Civalit Type 9 liukulaakeri

- Liikevara +/- 30 mm  
- Sallittu kuormitus 150 kN/m

5. BPA CEMdicht 3 in 1 -laasti

- DUALPROOF S kiinnitystä varten  
- Asennustemperatuur +5 - +30 °C  
- Annostelu 2 kg/m<sup>2</sup>  
- Rakennuspaikkakohtainen hyväksyntä  
- P-58-012 Testisertifikaatti

6. BPA DUALPROOF S Vedenpaine-eriste



**Naulankanta Oy**  
Juvan teollisuuskatu 24  
FI-02920 Espoo  
+358 20 741 6080  
www.naulankanta.fi

SUUNN. TYÖN NRO

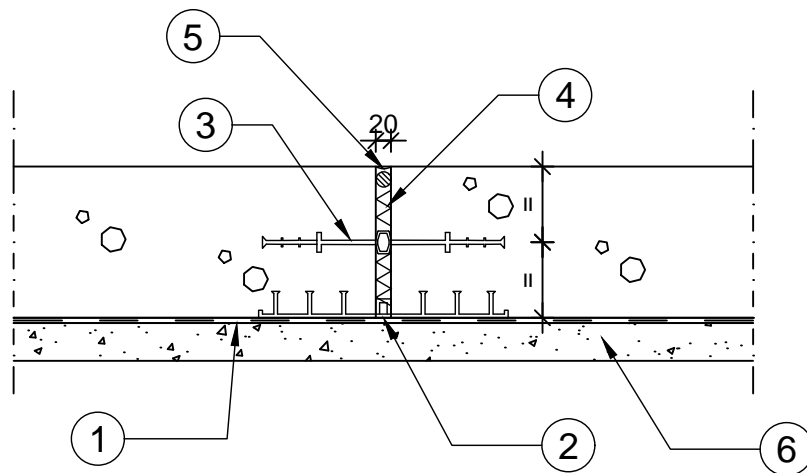
PVM.  
09.03.2018

PIIRTÄJÄ

**DET-W7**

KOHDE

SISÄLTÖ  
VEDENPAINELAATAN LIIKUNTASAUMA



1. BPA DUALPROOF Vedenpaine-eriste:

Light: - Asennustemperatuur +10 - +40 °C  
- Käyttölämpötila -5 - +60 °C  
- 5 bar vedenpainekesto  
- Suolavedenkestävä  
- ETA:n kautta CE-merkitty

S: - Asennustemperatuur -5 - +50 °C  
- Käyttölämpötila -30 - +70 °C  
- 5 bar vedenpainekesto  
- Kaasutiivis (Radon), suolavedenkestävä  
- ETA:n kautta CE-merkitty

T: - Asennustemperatuur -5 - +50 °C  
- Käyttölämpötila -30 - +70 °C  
- 5 bar vedenpainekesto  
- Kaasutiivis (Radon), suolavedenkestävä  
- ETA:n kautta CE-merkitty

2. MKP DA 320 / 30 NB

- Liikevara +/- 20 mm  
- 0,7 bar vedenpainekesto  
- Ei bituminkestävä  
- Rakennuspaikkakohtainen hyväksyntä  
- MPA NRW - testisertifikaatti

3. Optio: MKP D320 DIN NB

- Liikevara +/- 20 mm  
- 0,7 bar vedenpainekesto  
- Ei bituminkestävä  
- Rakennuspaikkakohtainen hyväksyntä  
- MPA NRW - testisertifikaatti

4. Suljettusoluinen PE-mattokaista

- 20 mm

5. Optio: Elastinen saumamassa

6. Alusbetoni tai tasattu murskepeti ≥ 50 mm





Naulankanta Oy  
Juvan teollisuuskatu 24  
FI-02920 Espoo  
+358 20 741 6080  
www.naulankanta.fi

SUUNN. TYÖN NRO

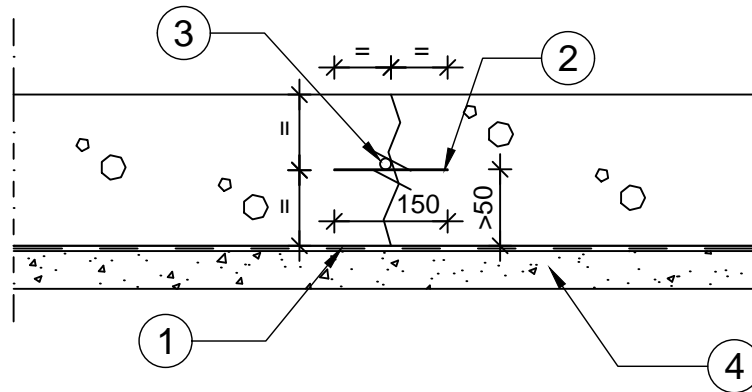
PVM.  
09.03.2018

PIIRTÄJÄ

**DET-W8**

KOHDE

SISÄLTÖ  
VEDENPAINELAATAN TYÖSAUMA



1. BPA DUALPROOF Vedenpaine-eriste:

Light: - Asennustemperatuur +10 - +40 °C  
- Käyttölämpötila -5 - +60 °C  
- 5 bar vedenpainekesto  
- Suolavedenkestävä  
- ETA:n kautta CE-merkitty

S: - Asennustemperatuur -5 - +50 °C  
- Käyttölämpötila -30 - +70 °C  
- 5 bar vedenpainekesto  
- Kaasutiivis (Radon), suolavedenkestävä  
- ETA:n kautta CE-merkitty

T: - Asennustemperatuur -5 - +50 °C  
- Käyttölämpötila -30 - +70 °C  
- 5 bar vedenpainekesto  
- Kaasutiivis (Radon), suolavedenkestävä  
- ETA:n kautta CE-merkitty

2. BPA CEMflex VB Aktiivinen työsaumapelti

- 0,8 bar vedenpainekesto 50 mm limityksellä  
- 2 bar vedenpainekesto 200 mm limityksellä  
- 50 vuoden käyttöikä  
- ETA:n kautta CE-merkitty

3. Optio: BPA CEM 11 Injektointiletku

4. Alusbetoni tai tasattu murskepeti  $\geq 50$  mm



Naulankanta Oy  
Juvan teollisuuskatu 24  
FI-02920 Espoo  
+358 20 741 6080  
www.naulankanta.fi

SUUNN. TYÖN NRO

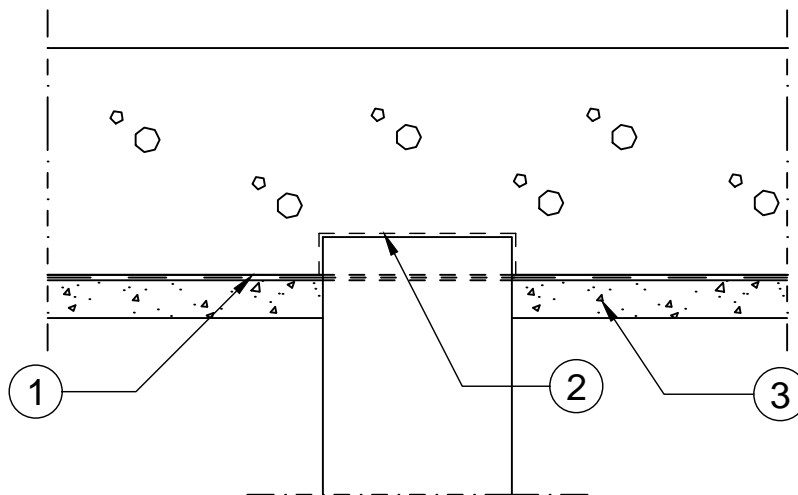
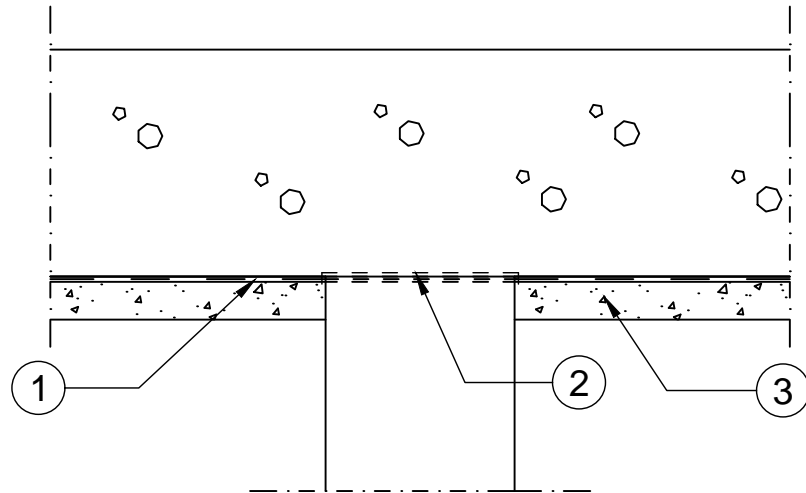
PVM.  
09.03.2018

PIIRTÄJÄ

**DET-W9**

KOHDE

SISÄLTÖ  
PAALUN JA VEDENPAINELAATAN LIITOS



1. BPA DUALPROOF Vedenpaine-eriste:

Light:

- Asennustemperatuur +10 - +40 °C
- Käyttölämpötila -5 - +60 °C
- 5 bar vedenpainekesto
- Suolavedenkestävä
- ETA:n kautta CE-merkitty

S:

- Asennustemperatuur -5 - +50 °C
- Käyttölämpötila -30 - +70 °C
- 5 bar vedenpainekesto
- Kaasutiivis (Radon), suolavedenkestävä
- ETA:n kautta CE-merkitty

T:

- Asennustemperatuur -5 - +50 °C
- Käyttölämpötila -30 - +70 °C
- 5 bar vedenpainekesto
- Kaasutiivis (Radon), suolavedenkestävä
- ETA:n kautta CE-merkitty

2. BPA CEMdicht 3 in 1 -laasti

- Asennustemperatuur +5 - +30 °C
- Annostelu 3 - 4 kg/m<sup>2</sup>
- 0,3 - 1 bar vedenpainekesto
- Rakennuspaikkakohtainen hyväksyntä
- P-58-012 Testisertifikaatti

3. Alusbetoni tai tasattu murskepeti ≥ 50 mm



**Naulankanta Oy**  
Juvan teollisuuskatu 24  
FI-02920 Espoo  
+358 20 741 6080  
www.naulankanta.fi

SUUNN. TYÖN NRO

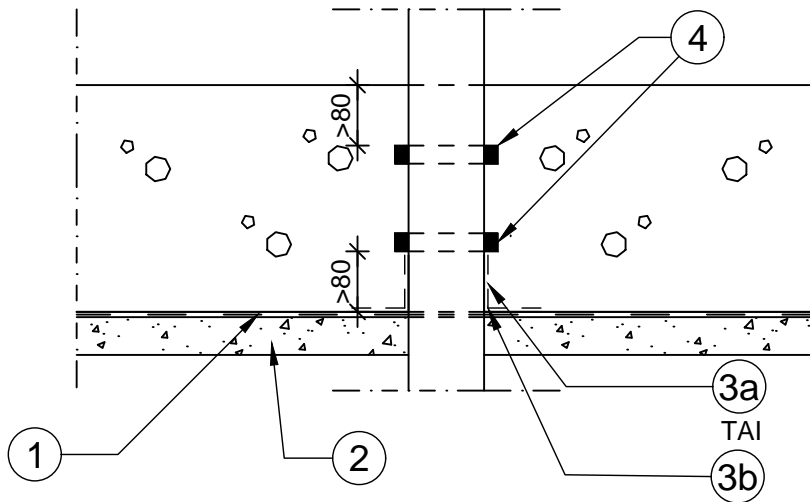
PVM.  
09.03.2018

PIIRTÄJÄ

**DET-W10**

KOHDE

SISÄLTÖ  
VEDENPAINELAATAN LÄPIVIENTI



**1. BPA DUALPROOF Vedenpaine-eriste:**

Light: - Asennustemperatuur +10 - +40 °C  
- Käyttölämpötila -5 - +60 °C  
- 5 bar vedenpainekesto  
- Suolavedenkestävä  
- ETA:n kautta CE-merkitty

S: - Asennustemperatuur -5 - +50 °C  
- Käyttölämpötila -30 - +70 °C  
- 5 bar vedenpainekesto  
- Kaasutiivis (Radon), suolavedenkestävä  
- ETA:n kautta CE-merkitty

T: - Asennustemperatuur -5 - +50 °C  
- Käyttölämpötila -30 - +70 °C  
- 5 bar vedenpainekesto  
- Kaasutiivis (Radon), suolavedenkestävä  
- ETA:n kautta CE-merkitty

2. Alusbetoni tai tasattu murskepeti  $\geq 50$  mm

**3a. BPA CEMdicht 3 in 1 -laasti**

- Asennustemperatuur +5 - +30 °C  
- Annostelu 3 - 4 kg/m<sup>2</sup>  
- 0,3 - 1 bar vedenpainekesto  
- Rakennuspaikkakohtainen hyväksyntä  
- P-58-012 Testisertifikaatti

**3b. BPA DUALPROOF FLK**

- Polyuretaanielastomeeripinnoite  
- Asennustemperatuur +5°C - +30°C  
- Annostelu 3 kg/m<sup>2</sup>  
- Rakennuspaikkakohtainen hyväksyntä

**4. BPA Quellmax PLUS 16x21 Bentoniittinauha**

- 0,8 bar vedenpainekesto  
- Kiinnitys CEMstar liimamassalla  
- Rakennuspaikkakohtainen hyväksyntä  
- P-5065/1111 MPA-BS Testisertifikaatti



**Naulankanta Oy**  
Juvan teollisuuskatu 24  
FI-02920 Espoo  
+358 20 741 6080  
www.naulankanta.fi

SUUNN. TYÖN NRO

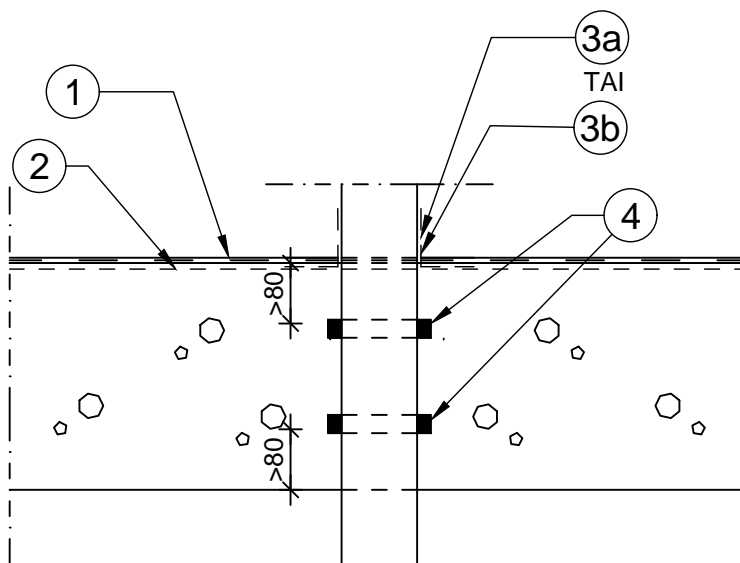
PVM.  
09.03.2018

PIIRTÄJÄ

**DET-W11**

KOHDE

SISÄLTÖ  
MAANALAISEN YLÄPOHJAN LÄPIVIENTI



**1. BPA DUALPROOF S Vedenpaine-eriste:**

- Asennustemperatuuritila -5 - +50 °C
- Käyttölämpötila -30 - +70 °C
- 5 bar vedenpainekesto
- Kaasutiivis (Radon), suolavedenkestävä
- ETA:n kautta CE-merkitty

**2. BPA CEMdicht 3 in 1 -laasti**

- DUALPROOF S kiinnitystä varten
- Asennustemperatuuritila +5 - +30 °C
- Annostelu 2 kg/m<sup>2</sup>
- Rakennuspaikkakohtainen hyväksyntä
- P-58-012 Testisertifikaatti

**3a. BPA CEMdicht 3 in 1 -laasti**

- Asennustemperatuuritila +5 - +30 °C
- Annostelu 3 - 4 kg/m<sup>2</sup>
- 0,3 - 1 bar vedenpainekesto
- Rakennuspaikkakohtainen hyväksyntä
- P-58-012 Testisertifikaatti

**3b. BPA DUALPROOF FLK**

- Polyuretaanielastomeeripinnoite
- Asennustemperatuuritila +5°C - +30°C
- Annostelu 3 kg/m<sup>2</sup>
- Rakennuspaikkakohtainen hyväksyntä

**4. BPA Quellmax PLUS 16x21 Bentoniittinauha**

- 0,8 bar vedenpainekesto
- Kiinnitys CEMstar liimamassalla
- Rakennuspaikkakohtainen hyväksyntä
- P-5065/1111 MPA-BS Testisertifikaatti



Naulankanta Oy  
Juvan teollisuuskatu 24  
FI-02920 Espoo  
+358 20 741 6080  
www.naulankanta.fi

SUUNN. TYÖN NRO

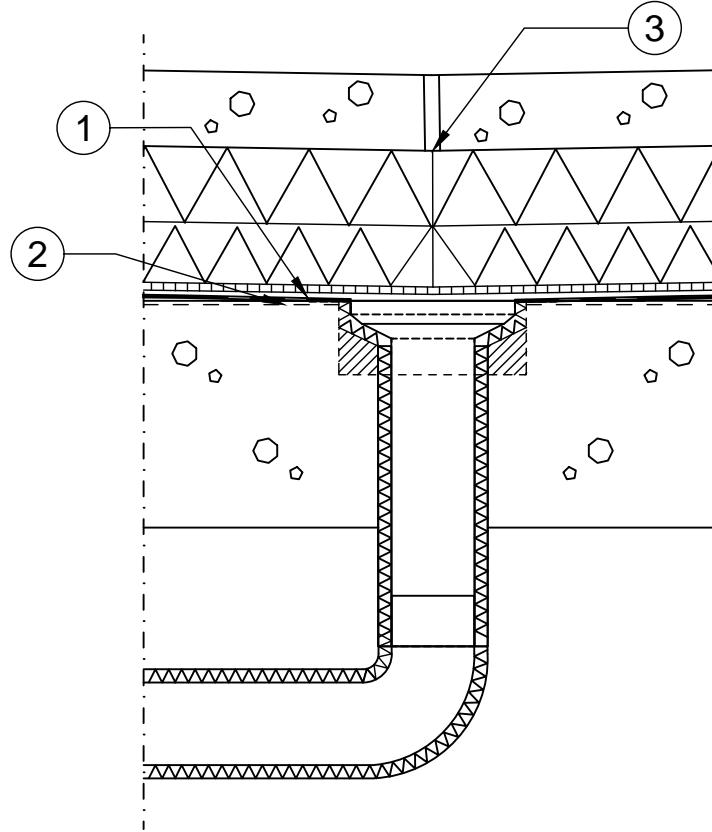
PVM.  
09.03.2018

PIIRTÄJÄ

**DET-W12**

KOHDE

SISÄLTÖ  
KÄÄNNETYN KATON KAIVO



1. BPA DUALPROOF S Vedenpaine-eriste:

- Limitys kaivon laipan päälle, kiinnitys CEM 805-liimamassalla
- Asennustemperatuuritila -5 - +50 °C
- Käyttölämpötila -30 - +70 °C
- 5 bar vedenpainekesto
- Kaasutiivis (Radon), suolavedenkestävä
- ETA:n kautta CE-merkitty

2. BPA CEMdicht 3 in 1 -laasti

- DUALPROOF S kiinnitystä varten
- Asennustemperatuuritila +5 - +30 °C
- Annostelu 2 kg/m<sup>2</sup>
- Rakennuspaikkakohtainen hyväksyntä
- P-58-012 Testisertifikaatti

3. Vuotovedet ohjataan eristelevyjien saumoista kaivoon



**Naulankanta Oy**  
Juvan teollisuuskatu 24  
FI-02920 Espoo  
+358 20 741 6080  
www.naulankanta.fi

SUUNN. TYÖN NRO

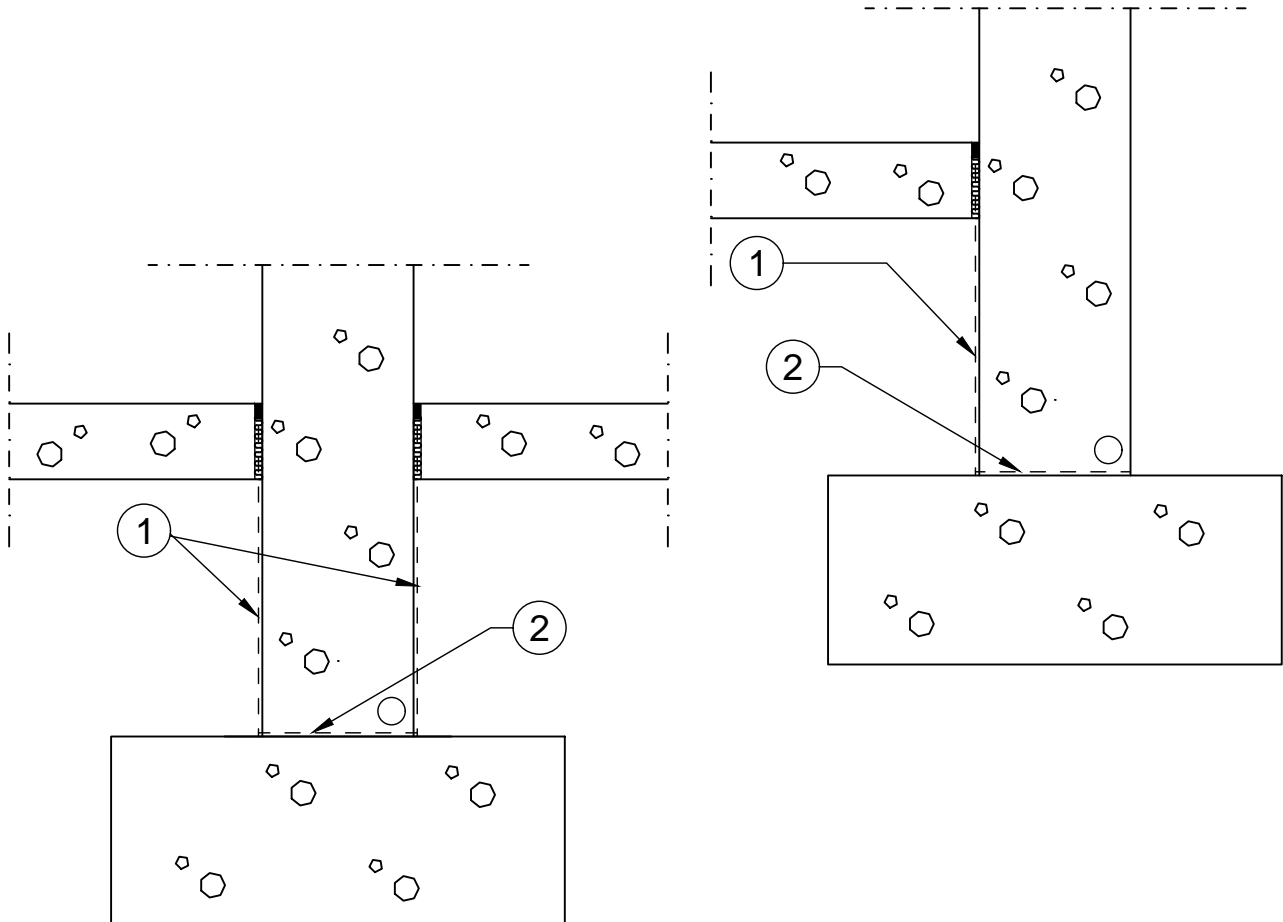
PVM.  
09.03.2018

PIIRTÄJÄ

**DET-W13**

KOHDE

SISÄLTÖ  
KAPILLAARIKATKO



**1. BPA CEMdicht 3 in 1 -laasti + Flex+-neste**

- Asennustemperatuur +5 - +30 °C
- Annostelu 3 - 4 kg/m<sup>2</sup>
- 0,3 - 1 bar vedenpainekesto
- Rakennuspaikkakohtainen hyväksyntä
- P-58-012 Testisertifikaatti

**2. BPA CEMdicht 3 in 1 -laasti**

- Asennustemperatuur +5 - +30 °C
- Annostelu 4 kg/m<sup>2</sup>
- 1 bar vedenpainekesto
- Rakennuspaikkakohtainen hyväksyntä
- P-58-012 Testisertifikaatti