

Työn nro		Rakennelaskelmat
Tekijä	HH	Pos.
Päiväys	16.11.16	Sivu
Rakennuskohde	Sisältö	

Lähde SFS-EN 1992-1-1 + FIN NA

Laatija Henri Huoso

PÄÄRAUDOITUKSEN LIMIJATKOKSET, PIENENNETYT OSAVARMAMUUSKERTOIMET

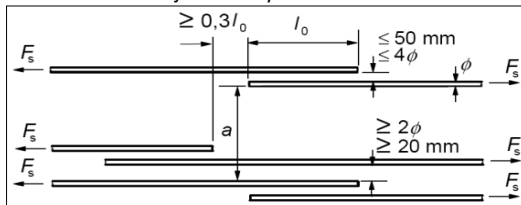
"Hyvät" tartuntaolosuhteet, teräs B500B, jatkospituus l_0 [mm]

	T6	T8	T10	T12	T16	T20	T25	T32
C12/15	560	750	930	1120	1490	1860	2330	2980
C16/20	470	620	770	930	1230	1540	1920	2460
C20/25	400	530	670	800	1060	1330	1660	2120
C25/30	350	460	570	690	920	1140	1430	1830
C30/37	310	410	510	610	810	1010	1270	1620
C35/45	280	370	460	550	730	920	1140	1460
C40/50	250	340	420	500	670	840	1050	1340
C45/55	240	310	390	470	620	770	970	1240
C50/60	220	290	360	440	580	720	900	1150
C55/67	210	280	350	420	560	700	870	1110
C60/75	210	270	340	410	540	680	840	1080
C70/85	210	270	340	410	540	680	840	1080
C80/95	210	270	340	410	540	680	840	1080
C90/105	210	270	340	410	540	680	840	1080

"Huonot" tartuntaolosuhteet, teräs B500B, jatkospituus l_0 [mm]

	T6	T8	T10	T12	T16	T20	T25	T32
C12/15	800	1070	1330	1600	2130	2660	3320	4250
C16/20	660	880	1100	1320	1760	2200	2740	3510
C20/25	570	760	950	1140	1520	1890	2370	3030
C25/30	490	660	820	980	1310	1630	2040	2610
C30/37	440	580	730	870	1160	1450	1810	2310
C35/45	400	530	660	790	1050	1310	1630	2090
C40/50	360	480	600	720	960	1190	1490	1910
C45/55	330	440	550	660	880	1100	1380	1760
C50/60	310	420	520	620	830	1030	1290	1650
C55/67	300	400	500	600	800	1000	1240	1590
C60/75	290	390	480	580	770	960	1200	1540
C70/85	290	390	480	580	770	960	1200	1540
C80/95	290	390	480	580	770	960	1200	1540
C90/105	290	390	480	580	770	960	1200	1540

Vierekkäisten limijatkosten periaate.

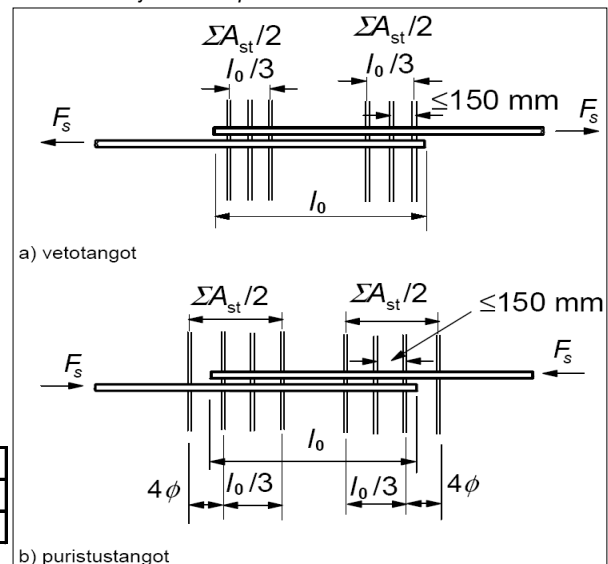


HUOM! Jos jatkettavien tankojen väli $\leq 10\phi$ ja samassa poikkileikkauksessa jatketaan $>50\%$ raudoituksesta, muodostetaan poikittaisraudoitus ylöstaivutetuilla haoilla, jotka ankkuroidaan poikkileikkaukseen.

Jakoraudoituksen jatkospituudet l_0 [mm]

$\phi \leq 6$	150	vähintään 1 verkon silmäväli
$6 < \phi \leq 8.5$	250	vähintään 2 verkon silmäväliä
$8.5 < \phi \leq 12$	350	vähintään 2 verkon silmäväliä

Poikittaisraudoitus limitysalueella, joka sijoitetaan jatkettavan raudoituksen ja betonin pinnan väliin.



b) puristustangot

Työn nro		Rakennelaskelmat
Tekijä	HH	Pos.
Päiväys	16.11.16	Sivu
Rakennuskohde	Sisältö	

Lähde SFS-EN 1992-1-1 + FIN NA

Laatija Henri Huoso

PÄÄRAUDOITUKSEN LIMIJATKOKSET, PIENENNETYT OSAVARMAMUUSKERTOIMET

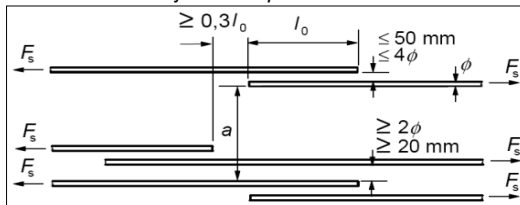
"Hyvät" tartuntaolosuhteet, teräs B600KX, jatkospituus l_0 [mm]

	E4	E5	E6	E7	E8	E9	E10	E11	E12
C12/15	450	560	670	790	900	1010	1120	1230	1340
C16/20	370	470	560	650	740	830	930	1020	1110
C20/25	320	400	480	560	640	720	800	880	960
C25/30	280	350	420	480	550	620	690	760	830
C30/37	250	310	370	430	490	550	610	670	730
C35/45	220	280	330	390	440	500	550	610	660
C40/50	200	250	300	350	400	450	500	550	600
C45/55	200	240	280	330	370	420	470	510	560
C50/60	200	220	260	310	350	390	440	480	520
C55/67	200	210	250	300	340	380	420	460	500
C60/75	200	210	250	290	330	370	410	450	490
C70/85	200	210	250	290	330	370	410	450	490
C80/95	200	210	250	290	330	370	410	450	490
C90/105	200	210	250	290	330	370	410	450	490

"Huonot" tartuntaolosuhteet, teräs B600KX, jatkospituus l_0 [mm]

	E4	E5	E6	E7	E8	E9	E10	E11	E12
C12/15	640	800	960	1120	1280	1440	1600	1760	1920
C16/20	530	660	790	930	1060	1190	1320	1450	1580
C20/25	460	570	680	800	910	1020	1140	1250	1360
C25/30	400	490	590	690	790	880	980	1080	1180
C30/37	350	440	520	610	700	780	870	960	1040
C35/45	320	400	470	550	630	710	790	860	940
C40/50	290	360	430	500	580	650	720	790	860
C45/55	270	330	400	470	530	600	660	730	800
C50/60	250	310	370	440	500	560	620	680	740
C55/67	240	300	360	420	480	540	600	660	720
C60/75	240	290	350	410	470	520	580	640	700
C70/85	240	290	350	410	470	520	580	640	700
C80/95	240	290	350	410	470	520	580	640	700
C90/105	240	290	350	410	470	520	580	640	700

Vierekkäisten limijatkosten periaate.

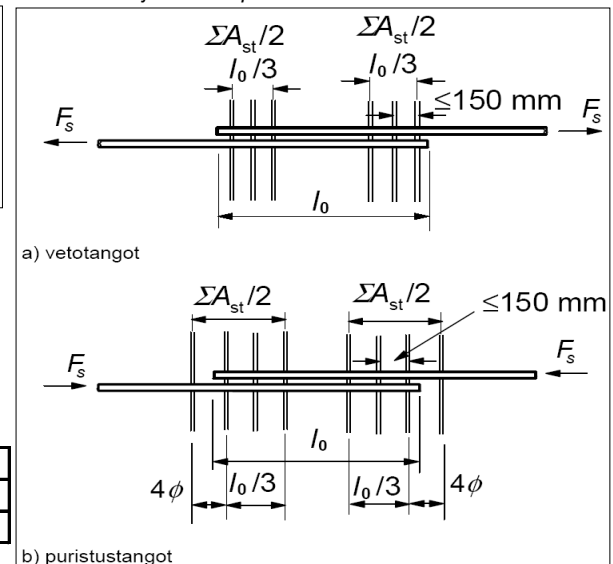


HUOM! Jos jatkettavien tankojen väli $\leq 10 \phi$ ja samassa poikkileikkauksessa jatketaan $>50\%$ raudoituksesta, muodostetaan poikkitausraudoitus ylöstaivutetuilla haoilla, jotka ankkuroidaan poikkileikkaukseen.

Jakoraudoituksen jatkospituudet l_0 [mm]

$\phi \leq 6$	150	vähintään 1 verkon silmäväli
$6 < \phi \leq 8.5$	250	vähintään 2 verkon silmäväliä
$8.5 < \phi \leq 12$	350	vähintään 2 verkon silmäväliä

Poikkitausraudoitus limitysalueella, joka sijoitetaan jatkettavan raudoituksen ja betonin pinnan väliin.



b) puristustangot

Työn nro		Rakennelaskelmat
Tekijä	HH	Pos.
Päiväys	16.11.16	Sivu
Rakennuskohde	Sisältö	

Lähde SFS-EN 1992-1-1 + FIN NA

Laatija Henri Huoso

PÄÄRAUDOITUKSEN LIMIJATKOKSET, PIENENNETYT OSAVARMARUUSKERTOIMET

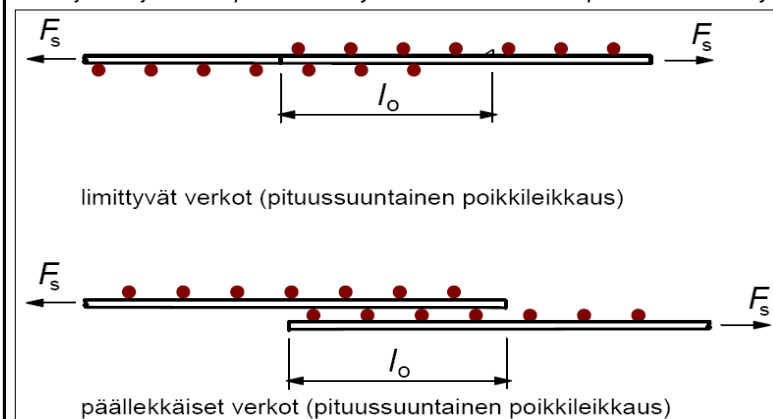
"Hyvät" tartuntaolosuhteet, teräs B500K, jatkospituus l_0 [mm]

	K4	K5	K6	K7	K8	K9	K10	K11	K12
C12/15	380	470	560	660	750	840	930	1030	1120
C16/20	310	390	470	540	620	700	770	850	930
C20/25	270	340	400	470	530	600	670	730	800
C25/30	230	290	350	400	460	520	570	630	690
C30/37	210	260	310	360	410	460	510	560	610
C35/45	200	230	280	320	370	410	460	510	550
C40/50	200	210	250	300	340	380	420	460	500
C45/55	200	200	240	270	310	350	390	430	470
C50/60	200	200	220	260	290	330	360	400	440
C55/67	200	200	210	250	280	320	350	390	420
C60/75	200	200	210	240	270	310	340	370	410
C70/85	200	200	210	240	270	310	340	370	410
C80/95	200	200	210	240	270	310	340	370	410
C90/105	200	200	210	240	270	310	340	370	410

"Huonot" tartuntaolosuhteet, teräs B500K, jatkospituus l_0 [mm]

	K4	K5	K6	K7	K8	K9	K10	K11	K12
C12/15	540	670	800	930	1070	1200	1330	1470	1600
C16/20	440	550	660	770	880	990	1100	1210	1320
C20/25	380	480	570	670	760	850	950	1040	1140
C25/30	330	410	490	570	660	740	820	900	980
C30/37	290	370	440	510	580	650	730	800	870
C35/45	270	330	400	460	530	590	660	720	790
C40/50	240	300	360	420	480	540	600	660	720
C45/55	220	280	330	390	440	500	550	610	660
C50/60	210	260	310	360	420	470	520	570	620
C55/67	200	250	300	350	400	450	500	550	600
C60/75	200	240	290	340	390	440	480	530	580
C70/85	200	240	290	340	390	440	480	530	580
C80/95	200	240	290	340	390	440	480	530	580
C90/105	200	240	290	340	390	440	480	530	580

Verkkojen limijatkosten periaate. Väsyttävän kuormituksen tapauksessa saa käyttää vain limittyviä verkkoja.



Jakoraudoituksen jatkospituudet l_0 [mm]

$\phi \leq 6$	150	vähintään 1 verkon silmäväli
$6 < \phi \leq 8.5$	250	vähintään 2 verkon silmäväliä
$8.5 < \phi \leq 12$	350	vähintään 2 verkon silmäväliä