

Työn nro		Rakennelaskelmat
Tekijä	HH	Pos.
Päiväys	16.11.16	Sivu
Rakennuskohde	Sisältö	

Lähde SFS-EN 1992-1-1 + FIN NA

Laatija Henri Huoso

PÄÄRAUDOITUKSEN LIMIJKOKSET

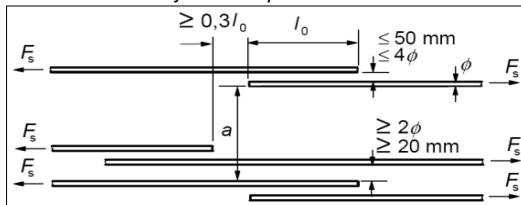
"Hyvät" tartuntaolosuhteet, teräs B500B, jatkospituus l_0 [mm]

	T6	T8	T10	T12	T16	T20	T25	T32
C12/15	600	800	990	1190	1590	1980	2470	3170
C16/20	490	660	820	980	1310	1640	2040	2610
C20/25	430	570	710	850	1130	1410	1760	2250
C25/30	370	490	610	730	970	1220	1520	1940
C30/37	330	430	540	650	860	1080	1350	1720
C35/45	300	390	490	590	780	970	1210	1550
C40/50	270	360	450	540	710	890	1110	1420
C45/55	250	330	410	500	660	820	1030	1310
C50/60	230	310	390	460	620	770	960	1230
C55/67	230	300	370	450	590	740	930	1180
C60/75	220	290	360	430	580	720	900	1150
C70/85	220	290	360	430	580	720	900	1150
C80/95	220	290	360	430	580	720	900	1150
C90/105	220	290	360	430	580	720	900	1150

"Huonot" tartuntaolosuhteet, teräs B500B, jatkospituus l_0 [mm]

	T6	T8	T10	T12	T16	T20	T25	T32
C12/15	850	1130	1420	1700	2260	2830	3530	4520
C16/20	700	940	1170	1400	1870	2330	2920	3730
C20/25	610	810	1010	1210	1610	2010	2510	3220
C25/30	520	700	870	1040	1390	1730	2170	2770
C30/37	460	620	770	920	1230	1540	1920	2460
C35/45	420	560	700	830	1110	1390	1730	2220
C40/50	380	510	640	760	1020	1270	1590	2030
C45/55	360	470	590	710	940	1170	1470	1880
C50/60	330	440	550	660	880	1090	1370	1750
C55/67	320	430	530	640	850	1060	1320	1690
C60/75	310	410	510	620	820	1020	1280	1640
C70/85	310	410	510	620	820	1020	1280	1640
C80/95	310	410	510	620	820	1020	1280	1640
C90/105	310	410	510	620	820	1020	1280	1640

Vierekkäisten limijatkosten periaate.

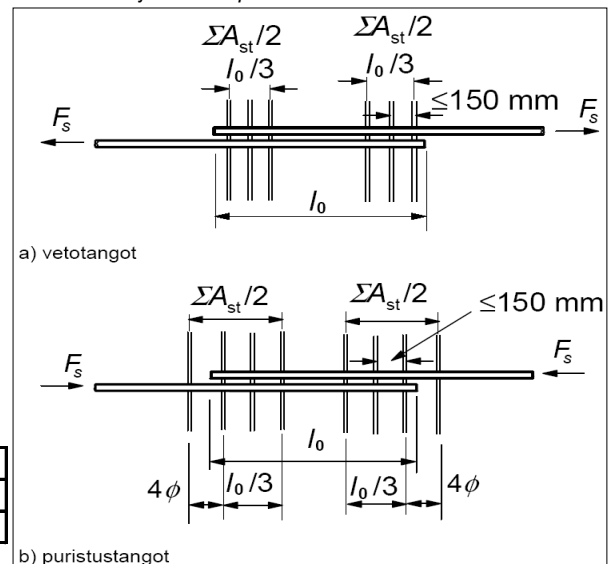


HUOM! Jos jatkettavien tankojen väli $\leq 10\phi$ ja samassa poikkileikkauksessa jatketaan $>50\%$ raudoituksesta, muodostetaan poikittaisraudoitus ylöstaivutetuilla haoilla, jotka ankkuroidaan poikkileikkaukseen.

Jakoraudoituksen jatkospituudet l_0 [mm]

$\phi \leq 6$	150	vähintään 1 verkon silmäväli
$6 < \phi \leq 8.5$	250	vähintään 2 verkon silmäväliä
$8.5 < \phi \leq 12$	350	vähintään 2 verkon silmäväliä

Poikittaisraudoitus limitysalueella, joka sijoitetaan jatkettavan raudoituksen ja betonin pinnan väliin.



b) puristustangot

Työn nro		Rakennelaskelmat
Tekijä	HH	Pos.
Päiväys	16.11.16	Sivu
Rakennuskohde	Sisältö	

Lähde SFS-EN 1992-1-1 + FIN NA

Laatija Henri Huoso

PÄÄRAUDOITUKSEN LIMIJKOKSET

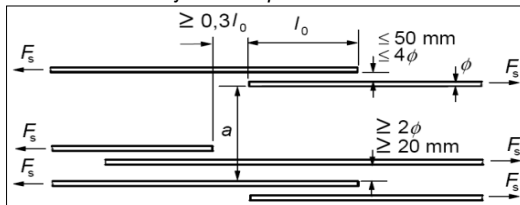
"Hyvät" tartuntaolosuhteet, teräs B600KX, jatkospituus l_0 [mm]

	E4	E5	E6	E7	E8	E9	E10	E11	E12
C12/15	480	600	720	830	950	1070	1190	1310	1430
C16/20	400	490	590	690	790	890	980	1080	1180
C20/25	340	430	510	600	680	760	850	930	1020
C25/30	300	370	440	510	590	660	730	800	880
C30/37	260	330	390	460	520	580	650	710	780
C35/45	240	300	350	410	470	530	590	640	700
C40/50	220	270	320	380	430	480	540	590	640
C45/55	200	250	300	350	400	450	500	550	590
C50/60	200	230	280	330	370	420	460	510	550
C55/67	200	230	270	310	360	400	450	490	540
C60/75	200	220	260	300	350	390	430	480	520
C70/85	200	220	260	300	350	390	430	480	520
C80/95	200	220	260	300	350	390	430	480	520
C90/105	200	220	260	300	350	390	430	480	520

"Huonot" tartuntaolosuhteet, teräs B600KX, jatkospituus l_0 [mm]

	E4	E5	E6	E7	E8	E9	E10	E11	E12
C12/15	680	850	1020	1190	1360	1530	1700	1870	2040
C16/20	560	700	840	980	1120	1260	1400	1540	1680
C20/25	490	610	730	850	970	1090	1210	1330	1450
C25/30	420	520	630	730	840	940	1040	1150	1250
C30/37	370	460	560	650	740	830	920	1020	1110
C35/45	340	420	500	590	670	750	830	920	1000
C40/50	310	380	460	540	610	690	760	840	920
C45/55	290	360	430	500	570	640	710	780	850
C50/60	270	330	400	460	530	590	660	720	790
C55/67	260	320	380	450	510	570	640	700	760
C60/75	250	310	370	430	490	560	620	680	740
C70/85	250	310	370	430	490	560	620	680	740
C80/95	250	310	370	430	490	560	620	680	740
C90/105	250	310	370	430	490	560	620	680	740

Vierekkäisten limijatkosten periaate.

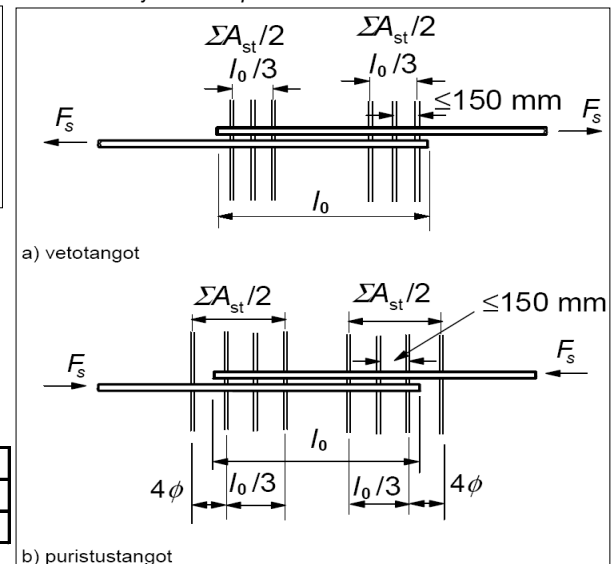


HUOM! Jos jatkettavien tankojen väli $\leq 10 \phi$ ja samassa poikkileikkauksessa jatketaan $>50\%$ raudoituksesta, muodostetaan poikkitausraudoitus ylöstaivutetuilla haoilla, jotka ankkuroidaan poikkileikkaukseen.

Jakoraudoituksen jatkospituudet l_0 [mm]

$\phi \leq 6$	150	vähintään 1 verkon silmäväli
$6 < \phi \leq 8.5$	250	vähintään 2 verkon silmäväliä
$8.5 < \phi \leq 12$	350	vähintään 2 verkon silmäväliä

Poikkitausraudoitus limitysalueella, joka sijoitetaan jatkettavan raudoituksen ja betonin pinnan väliin.



a) vetotangot

b) puristustangot

Työn nro		Rakennelaskelmat
Tekijä	HH	Pos.
Päiväys	16.11.16	Sivu
Rakennuskohde	Sisältö	

Lähde SFS-EN 1992-1-1 + FIN NA

Laatija Henri Huoso

PÄÄRAUDOITUKSEN LIMIJATKOKSET

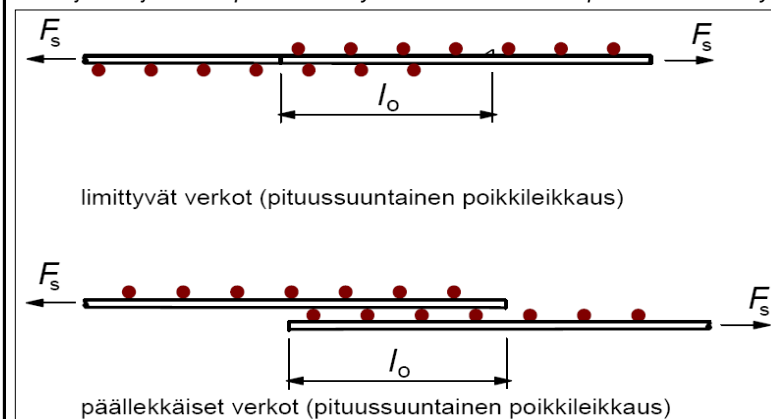
"Hyvät" tartuntaolosuhteet, teräs B500K, jatkospituus l_0 [mm]

	K4	K5	K6	K7	K8	K9	K10	K11	K12
C12/15	400	500	600	700	800	890	990	1090	1190
C16/20	330	410	490	580	660	740	820	900	980
C20/25	290	360	430	500	570	640	710	780	850
C25/30	250	310	370	430	490	550	610	670	730
C30/37	220	270	330	380	430	490	540	590	650
C35/45	200	250	300	340	390	440	490	540	590
C40/50	200	230	270	310	360	400	450	490	540
C45/55	200	210	250	290	330	370	410	460	500
C50/60	200	200	230	270	310	350	390	420	460
C55/67	200	200	230	260	300	340	370	410	450
C60/75	200	200	220	250	290	330	360	400	430
C70/85	200	200	220	250	290	330	360	400	430
C80/95	200	200	220	250	290	330	360	400	430
C90/105	200	200	220	250	290	330	360	400	430

"Huonot" tartuntaolosuhteet, teräs B500K, jatkospituus l_0 [mm]

	K4	K5	K6	K7	K8	K9	K10	K11	K12
C12/15	570	710	850	990	1130	1270	1420	1560	1700
C16/20	470	590	700	820	940	1050	1170	1290	1400
C20/25	410	510	610	710	810	910	1010	1110	1210
C25/30	350	440	520	610	700	780	870	960	1040
C30/37	310	390	460	540	620	690	770	850	920
C35/45	280	350	420	490	560	630	700	770	830
C40/50	260	320	380	450	510	570	640	700	760
C45/55	240	300	360	410	470	530	590	650	710
C50/60	220	280	330	390	440	500	550	600	660
C55/67	220	270	320	370	430	480	530	580	640
C60/75	210	260	310	360	410	460	510	570	620
C70/85	210	260	310	360	410	460	510	570	620
C80/95	210	260	310	360	410	460	510	570	620
C90/105	210	260	310	360	410	460	510	570	620

Verkkojen limijatkosten periaate. Väsyttävän kuormituksen tapauksessa saa käyttää vain limittyviä verkkoja.



Jakoraidoituksen jatkospituudet l_0 [mm]

$\phi \leq 6$	150	vähintään 1 verkon silmäväli
$6 < \phi \leq 8.5$	250	vähintään 2 verkon silmäväliä
$8.5 < \phi \leq 12$	350	vähintään 2 verkon silmäväliä